

# SM-602E 可编程控制器



SMART  
SAFETY  
立宏智能安全



专为您量身定制智能安全产品



400 881 6062  
[www.lhsafety.com.cn](http://www.lhsafety.com.cn)



- 集成能力强：可接入急停，双手启动开关，安全门开关，安全门锁，安全光栅，安全地毯，激光雷达等传感器
- 编程软件灵活易用
- 丰富的输入设备、功能块、输出块
- 高安全等级：SIL3、PLe、Cat. 4
- 16 点安全输入、8 点可配置(输入/测试脉冲/辅助输出)、4 点安全输出
- 支持以太网通讯 (Modbus-TCP)

## 产品选型

产品选型	电源	安全输入	安全输出	输入/测试输出	备注
SM-602E	DC24V±20%	16点	4点	8点	支持以太网通讯 (Modbus-TCP)
说明	可接入急停，双手启动开关，安全门开关，安全门锁，安全光栅，安全地毯，激光雷达等传感器				

## 技术参数

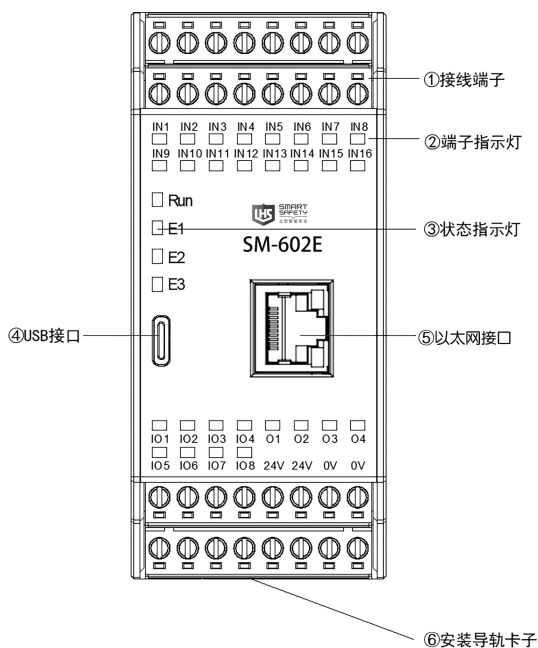
安全等级	EN ISO 13849-1	
	EN ISO 13849-2	
	EN 62061	
	IEC 61508	
	IEC62061	
符合性能指数 (PL)	e(EN ISO 13849-1)	
安全完整性等级 (SIL)	3(IEC 61508、IEC 62061)	
可对应安全类别	4(EN ISO 13849-1)	
输入输出点数	安全输入	16点
	安全输出	4点
	继电器输出	/
	输入/测试输出	8点



电源	电压范围	DC24V ± 20%
	产品消耗电流	<200mA
通信接口	USB接口	TYPE-C
	以太网接口	RJ-45
	以太网速率	10BASE/100BASE 自适应
	以太网通讯协议	Modbus TCP
扩展		不可扩展
使用环境	使用温度	-5°C~55°C
	使用湿度	5%~85% (无结露)
	存储温度	-20°C~70°C
	抗震性	10...55Hz,0.35mm
	抗冲击性	10g,16ms,100次
	污染等级	2
	使用海拔	<2000米
物理特性	尺寸	120*100*45 (mm)
	材质	PC
	重量	约300g
	防护等级	IP20
	最大导体规格	0.2...4mm <sup>2</sup>
	安装导轨	35mmDIN导轨
输入规格	输入类型	触点输出设备/PNP输出设备
	导通电平	15V~27V
	关断电平	0V~5V
	输入电流	<1mA
	保护	浪涌保护、过压保护
安全输出规格	输出类型	PNP晶体管输出
	最大负载电流	500mA
	导通压降	<2V
	漏电流	<0.5mA
	最大负载容量	1uF
	负载电阻	>2.4Ω
	保护	过流保护、过压保护、浪涌保护、短路保护
测试输出规格	输出类型	PNP晶体管输出
	最大负载电流	100mA
	漏电流	<0.5mA
	保护	过流保护、过压保护、浪涌保护

## 面板说明

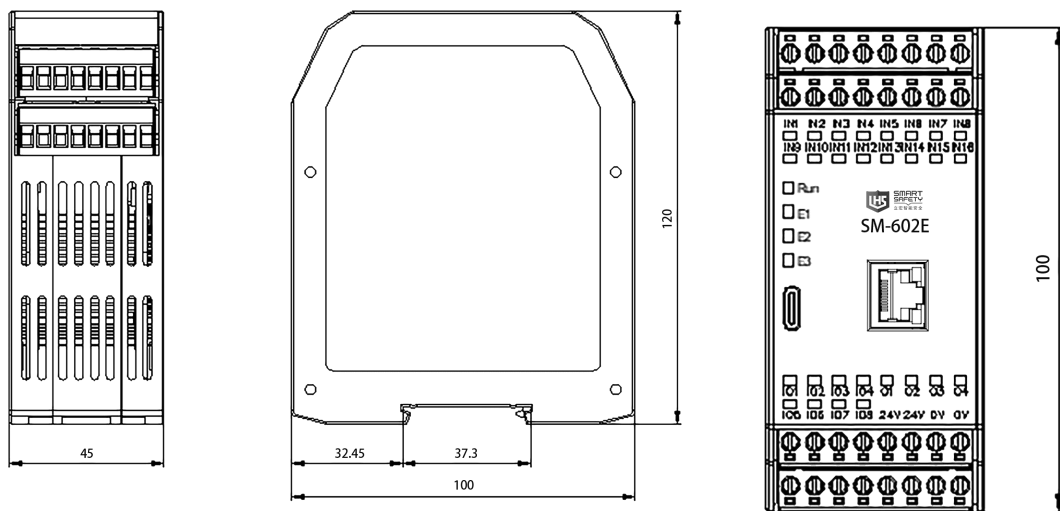
编号	名称	功能
①	接线端子	用于连接外部设备和供电的端子
②	端子指示灯	指示端子导通/关闭的状态
③	状态指示灯	指示设备运行的状态
④	USB接口	与上位机软件通信接口
⑤	以太网接口	网络通信接口
⑥	安装导轨卡子	固定产品



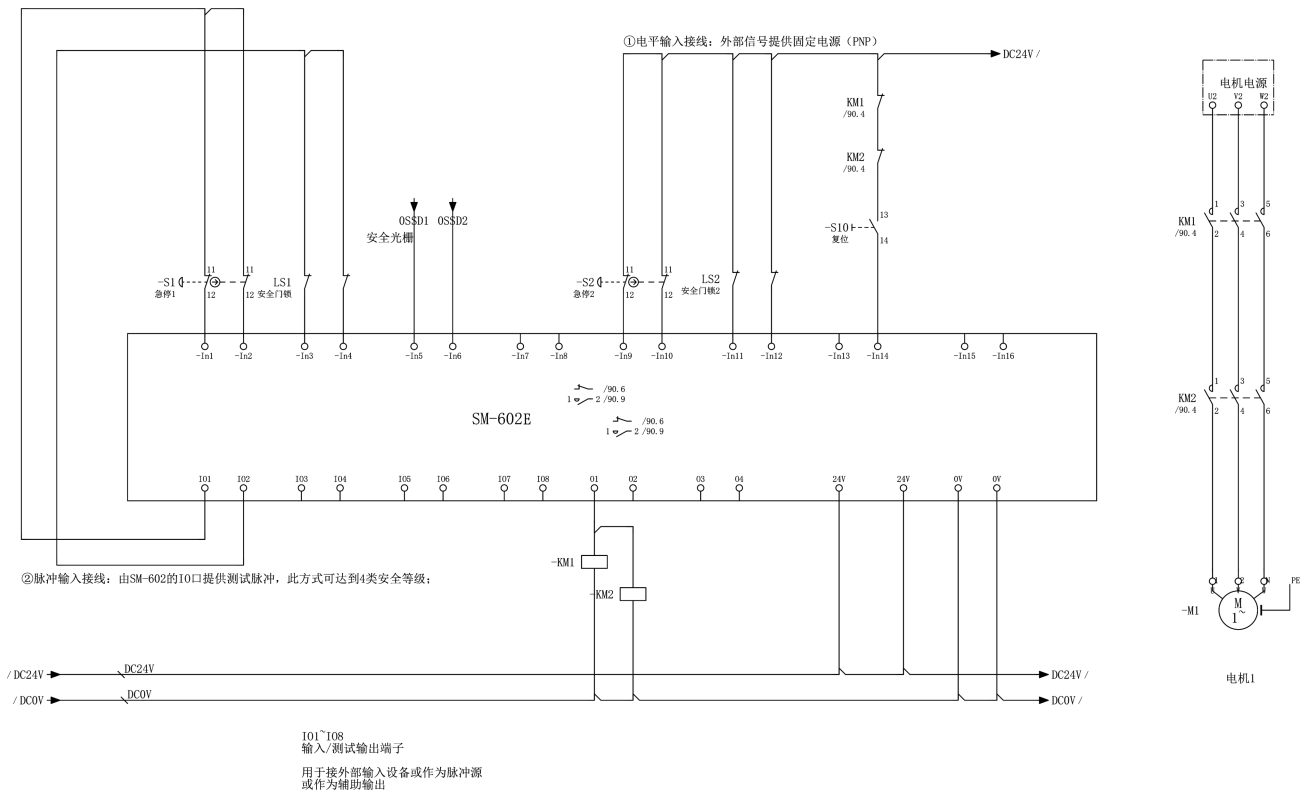
### 接线端子说明

端子号	功能	说明
IN1~IN16	输入端子	用于接外部输入设备
IO1~IO8	输入/测试输出端子	用于接外部输入设备或作为脉冲源或作为辅助输出
O1~O4	安全输出端子	用于接安全输出
24V	电源正	
0V	电源负	

## 产品尺寸图



## 接线示例图



## 程序示例



1. 当光栅被遮挡时，安全输出OUT2被关闭，当安全输出OUT2被关闭时，外部设备K1和 K2关闭，马达M停止运转。当光栅入光时，需要按下复位按钮，安全输出OUT2 打开，马达开始运转。
2. 当按下紧急停止开关时，安全输出OUT1关闭外部设备K1和K2,马达停止运转。即使紧急停止开关恢复，安全输出OUT1仍为关闭状态，马达仍停止运转，当按下复位开关时，安全输出OUT1接通，外部设备K1和K2开启，马达开始运转。