

LSER35-021M 拉绳开关



SMART
SAFETY
立宏智能安全



专为您量身定制智能安全产品



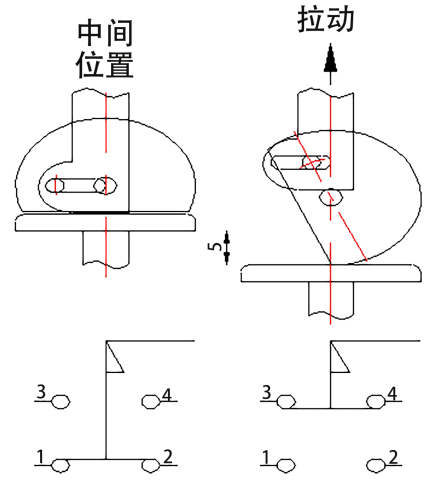
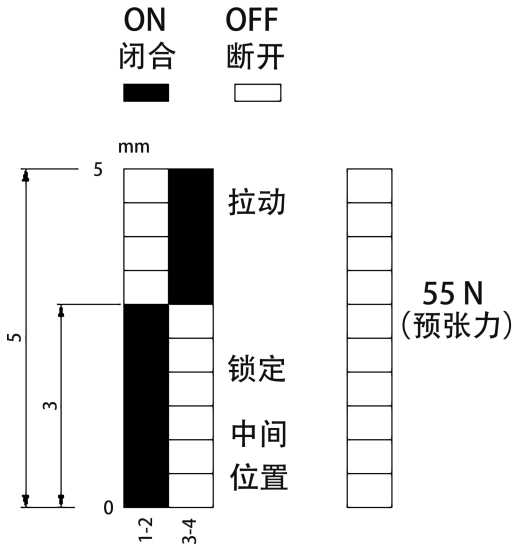
400 881 6062
www.lhsafety.com.cn



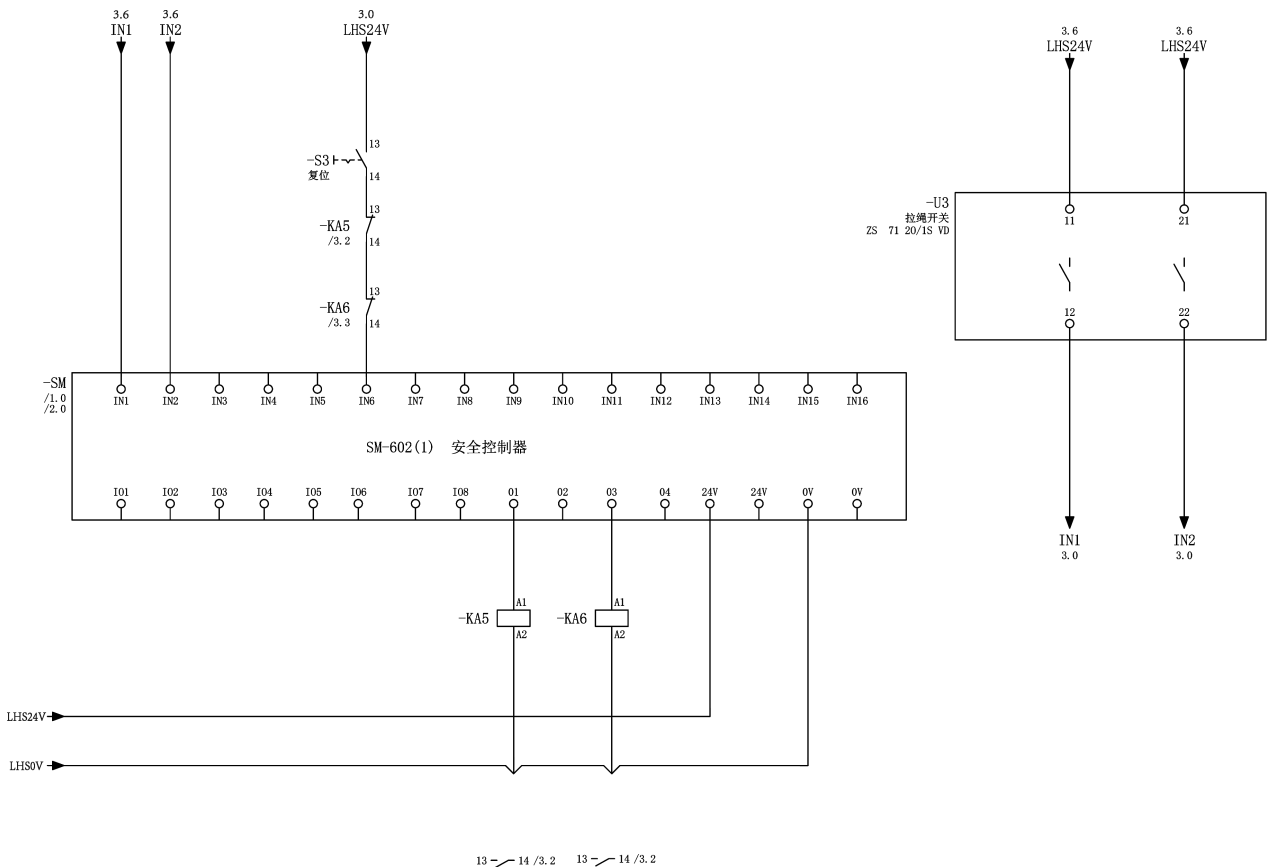
- 双重安全检测：同时支持“拉绳拉动”与“拉绳断裂”两种触发场景，避免单一故障导致安全失效，提升保护可靠性
- 锁定复位设计：触发后触点状态自动锁定，防止设备误启动，需手动按下 VD 按钮复位，确保运维人员确认安全后再恢复运行
- 高防护性能：IP65 防护等级可抵御粉尘、喷淋等恶劣环境，适应工业车间、露天输送等场景
- 合规性保障：符合 EN 60947-5-1（低压开关设备标准）及 EN ISO 13850（紧急停止装置标准），满足工业安全认证要求

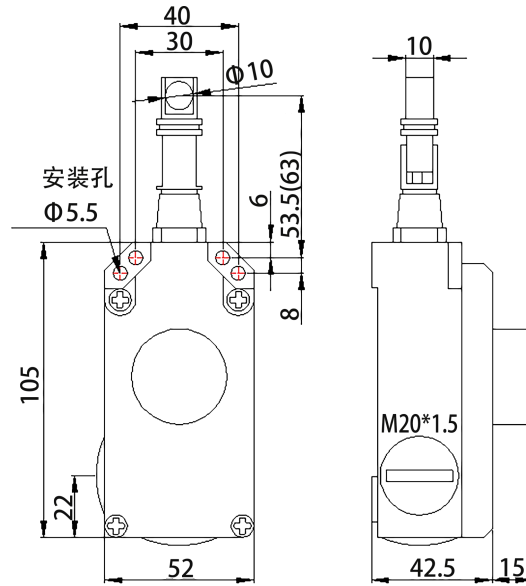
技术参数

基础信息	型号	LSER35-021M
	外壳材质	外壳材质铸铝（表面油漆喷绘）
	外盖材质	热塑塑料
	防护等级	IP65
功能参数	操动方式	拉绳被拉动 / 拉绳断裂
	解锁方式	VD 直压头按钮手动解锁
	开关元件	2NC、1NC+1NO
电气参数	额定绝缘电压（ U_i ）	400V
	约定发热电流（ I_{th} ）	2A
	额定工作电流 / 电压（ I_e/U_e ）	2A / 250VAC
	使用类别	C-15
	短路保护	2A gG/gN 熔断器
安装与环境	电缆进口	2×M20×1.5（螺纹接口）
	适配电缆直径	最大 2.5mm ² （含线鼻子）
	接线方式	螺丝接线
	工作温度范围	-25°C ~ +70°C
	机械寿命	>100,000 次操作
	最大拉绳长度	35m（拉绳长度>3m 时，每隔 2-3m 需设支撑物）
	操动力	约 100N
合规标准	执行标准	EN 60947-5-1、EN ISO 13850



拉绳开关与新款602接线示例图





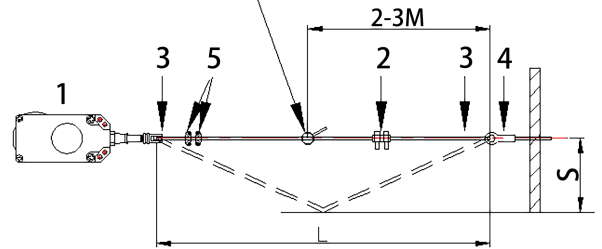
注：63为预张紧力的200N的型号

安装与接线指导

安装要点：

1. 安装资质：需由具备电工资质的专业人员操作，确保符合电气安全规范；
2. 固定方式：采用 M8 螺丝将开关固定于设备支架，确保安装牢固，避免振动导致位移；
3. 拉绳布置：
 - 拉绳需预张紧（松紧度以“轻拉即可触发”为宜，避免过松误触发或过紧无法触发）；
 - 拉绳长度超过 3m 时，每隔 2-3m 设置一个支撑物（如拉绳支架），防止拉绳下垂；
 - 拉绳两端需固定牢固，避免脱落；
4. 防护维持：安装后检查外盖密封状态，确保电缆进口处无间隙，维持 IP65 防护等级。

注意
当距离超过3米时，没隔离
2-3米需要一个拉绳支撑物



- 1=拉绳开关 2=DUPLEX-夹紧件
3=拉绳环 4=环眼螺钉
5=拉绳夹紧件
开关行程S=max.100（当L=5000时）

接线步骤:

1. 断电操作：接线前需断开设备总电源，防止触电；
2. 电缆准备：选用截面积 $\leq 2.5\text{mm}^2$ 的多股铜芯电缆，剥线长度约 8-10mm，压接适配线鼻子；
3. 接线方式：
 - 打开开关外盖，露出接线端子（标注“NO”为常开端子，“NC”为常闭端子，“PE”为接地端子）；
 - 将电缆芯线接入对应端子，拧紧螺丝（扭矩约 $0.8-1.2\text{N}\cdot\text{m}$ ），确保接触良好；
 - 接地端子需可靠连接设备接地系统，符合接地规范；
4. 密封处理：将电缆穿过 M20 电缆密封接头，拧紧接头螺母，确保电缆固定且密封；
5. 检查确认：接线后整理电缆，盖好外盖并拧紧螺丝，检查无导线外露后再通电。

应用场景

应用领域	具体设备	作用说明
物料输送	皮带输送机、链式输送机	用于长距离输送设备的紧急停机，当人员发现物料堵塞、设备卡阻时，拉动拉绳即可停止设备
生产线	自动化装配线、辊道生产线	覆盖生产线两侧无防护罩区域，操作人员可随时触发紧急停止，防止人员卷入或设备碰撞
仓储物流	堆垛机、分拣输送机	适应仓储车间粉尘环境，提供可靠的紧急停止控制，保障物流设备运行安全

常见故障排查

故障现象	可能原因	解决方法
拉绳拉动无反应	1. 拉绳过松；2. 接线端子松动；3. 开关元件故障	1. 调整拉绳松紧度；2. 检查并拧紧接线端子；3. 更换开关元件或整体开关
触发后无法复位	1. VD 按钮卡阻；2. 内部锁定机构故障	1. 清理 VD 按钮异物，轻轻按压尝试复位；2. 拆开外盖检查锁定机构，必要时更换开关
防护失效（进水/进尘）	1. 外盖螺丝未拧紧；2. 电缆密封接头松动	1. 拧紧外盖螺丝；2. 重新安装并拧紧电缆密封接头