

安全地垫 SAFETY MATS



SMART
SAFETY
立宏智能安全



专为您量身定制智能安全产品

400 881 6062
www.lhsafety.com.cn

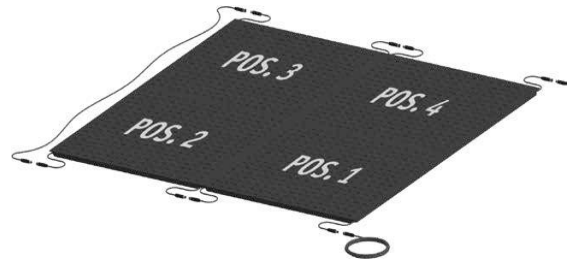
压力安全垫



- 压力传感器安全地垫，通过人体压力触发信号给安全继电器停止设备的保护产品
- 可多种安全规格，可定制特殊形状
- 每个地垫提供四根线给控制器，以提供冗余的线路来监视常开的安全回路
- 它比传统的安全产品隔离更自由
- 安全地垫可用于监视整个危险区域

安全垫 国际新款

- 备有单电缆型和易于连接多块安全垫的双电缆型安全垫
- EN ISO 13849-1(PLd/安全类别3)
- 搭建专用安全垫控制器安全回路达到PLd



技术参数

- 地垫类型：常开SPST，四线制
- 方式：压力感应
- 作用力：被测成年人>30kg. (66lb.)
- 地垫可燃性：自熄，满足UL94V0
- 地垫表面材料：PVC
- 操作温度：-37到66°C (-35到150° F)

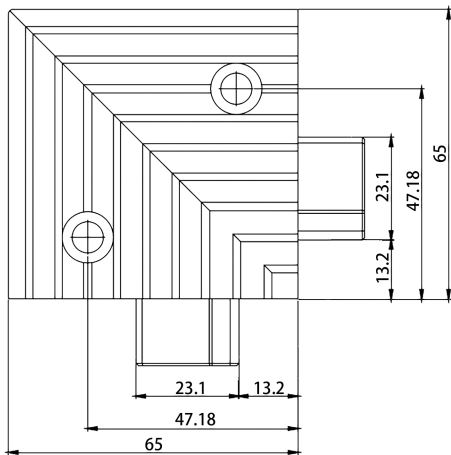


- 焊接机器人
- 组装机
- 材料处理
- 包装机
- 轮胎机
- 冲床
- 印刷

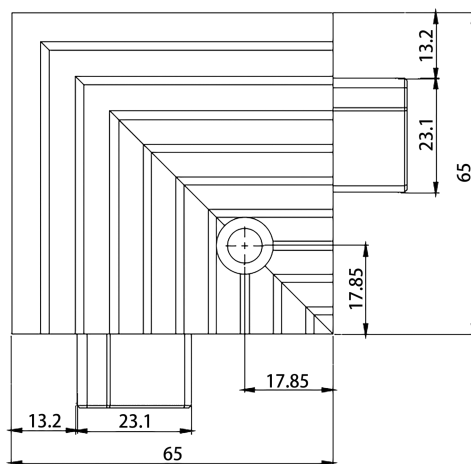


产品尺寸图

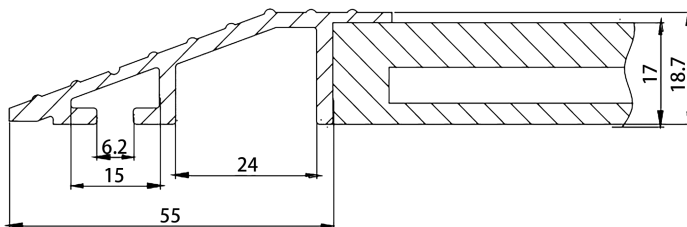
成型外部边角



成型内部边角



铝制斜压边



- 计算安装规格时：需要将固定边的尺寸计算进去
- 计算安全规格时，要考虑安全距离（详见13855标准）

产品名称	产品类型型号			线览
安全垫	黑色 LMM	黄色 LMMY		
单电缆线 	LMM-200-300 LMM-500-500 LMM-500-1000 LMM-750-1000 LMM-1000-1000 LMM-1000-1500	LMMY-200-300 LMMY-500-500 LMMY-500-1000 LMMY-750-1000 LMMY-1000-1000 LMMY-1000-1500		RM5米 RM10米 RM20米 RM30米
双电缆线 	LMM2-200-300 LMM2-500-500 LMM2-500-1000 LMM2-750-1000 LMM2-1000-1000 LMM2-1000-1500	LMMY2-200-300 LMMY2-500-500 LMMY2-500-1000 LMMY2-750-1000 LMMY2-1000-1000 LMMY2-1000-1500		RM5米 RM10米 RM20米 RM30米
附件	名称	规格	型号	备注
	单侧线缆	5M 10M 15M	RM-5 RM-10 RM-15	
	延长线缆	5M 10M 15M	RM2-5 RM2-10 RM2-15	

• 电源特性:

供电电压: 24V DC/AC

电压容差: 0.85 ~ 1.1

交流频率: 50Hz 60Hz

电流损耗: ≤90mA(24V DC), ≤180mA(24V AC)

• 输入特性:

输入电流: ≤50mA(24V DC)

导线电阻: ≤15Ω

输入设备: 四线制安全地毯

• 输出特性:

触点数量: 3NO+1NC

触点材料: AgSnO₂+0.2 μm Au

触点类型: 强制导向

触点熔丝保护: 10A gL/gG, NEOZED(常开触点)

6A gL/gG, NEOZED(常闭触点)

切换容量(EN 60947-5-1): AC-15, 5A/230V; DC-13, 5A/24V

• 时间特性:

吸合缓冲时间:

自动复位: ≤300ms

手动复位: ≤150ms

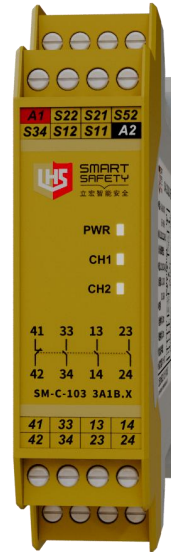
释放缓冲时间:

急停操作: ≤30ms

电源失效: ≤100ms

恢复时间: ≤300ms

电源短时中断: 20ms



安全垫接线原理图

